

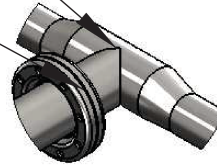


Té 114,3 + 2 Réductions
exentrées 114,3 - 88,9

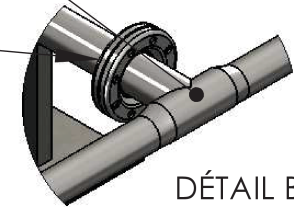
2 Collets + 2 Brides
Tournantes + Joint

Té 88,9 + 2 Réductions
exentrées 88,9 - 76,1

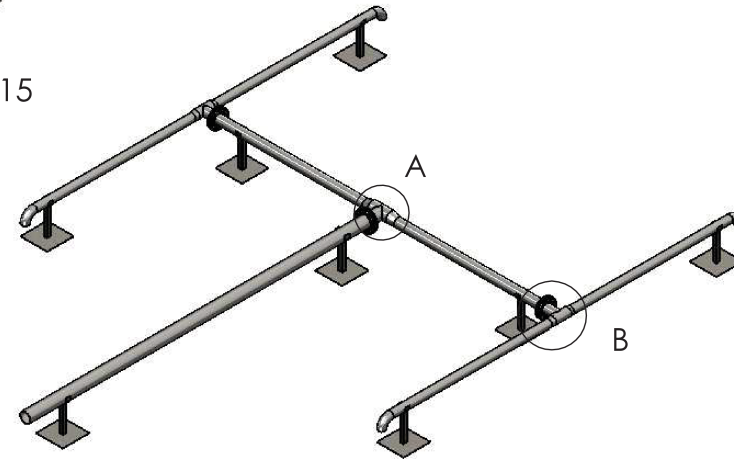
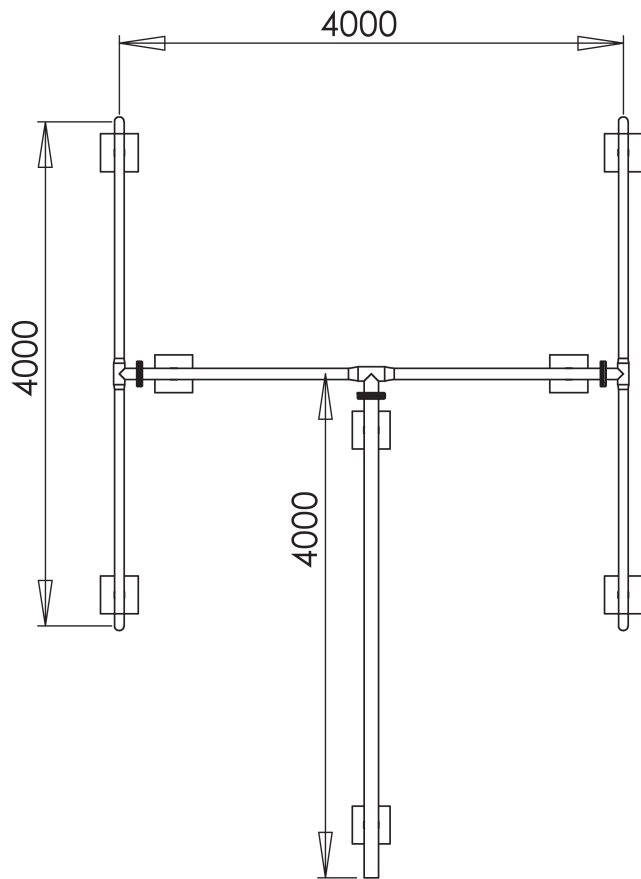
2 Collets + 2 Brides
Tournantes + Joint



DÉTAIL A
ECHELLE 1 : 15



DÉTAIL B
ECHELLE 1 : 15



CASSER LES
ANGLES VIFS

QUANTITE: 3

DATE:

REVISION: 1

	NOM	SIGNATURE	DATE
AUTEUR			
VERIF.			
APPR.			
FAB.			
QUAL.			

TITRE:

Rampe H1

No. DE PLAN

Vue d'Ensemble

A4

MATERIAU:
INOX 304

MASSE: 101639.93 g

ECHELLE:1:60

FEUILLE 1 SUR 1