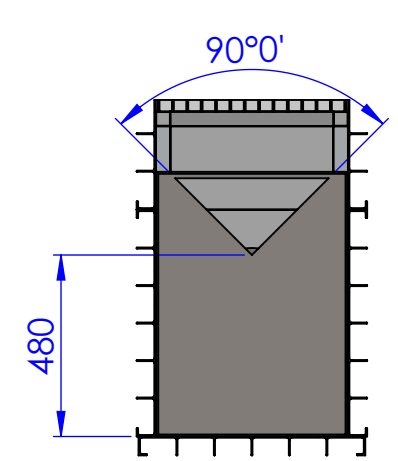
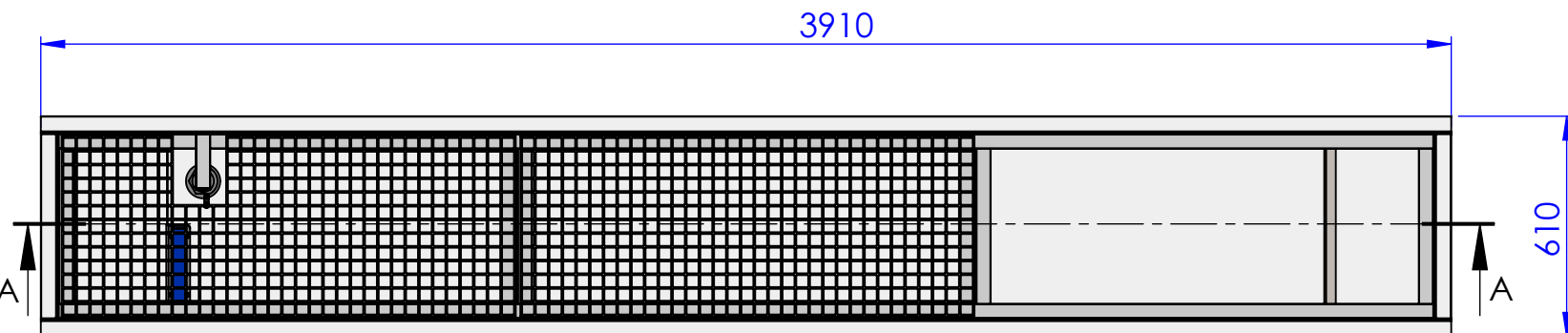
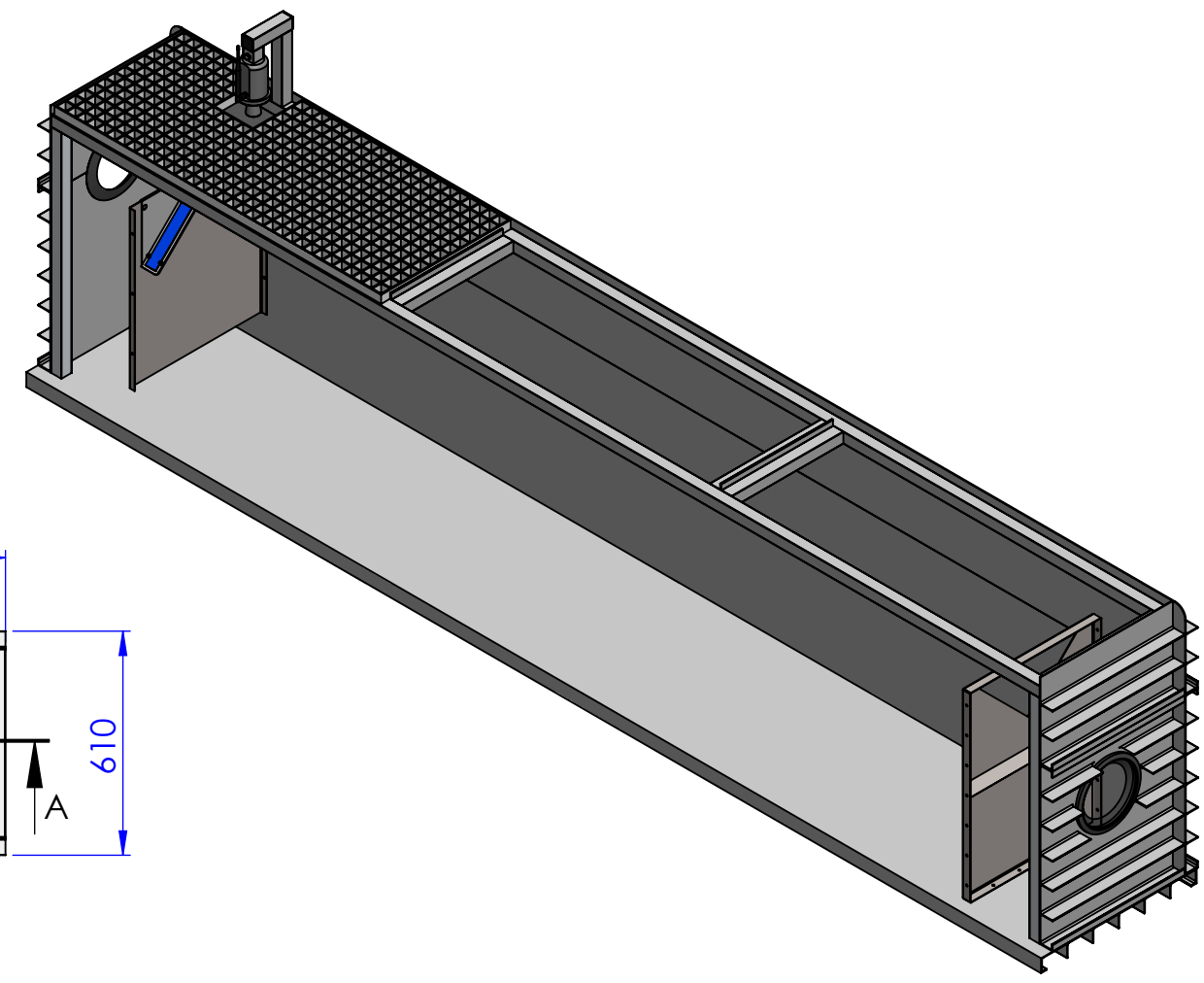
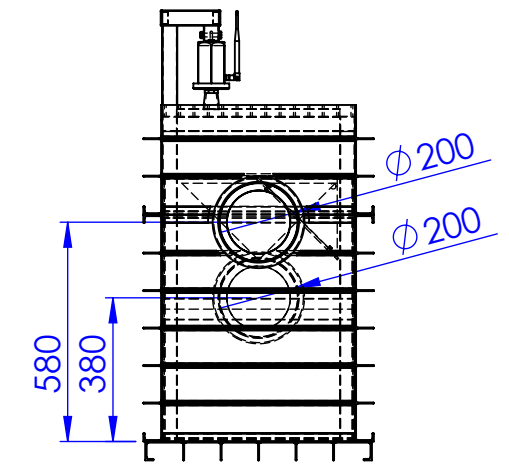



COUPE A-A



COUPE B-B



		CASSER LES ANGLES VIFS		QUANTITE : 1	DATE :	REVISION : 1
				MODELE 90°		
				TITRE:		
				Canal V		
				No. DE PLAN		A3
				Option capteur de niveau connecté		
		MATERIAU: Polyester-Inox-Alu		MASSE: 151.08 kg		ECHELLE: 1:20
				FEUILLE 1 SUR 1		