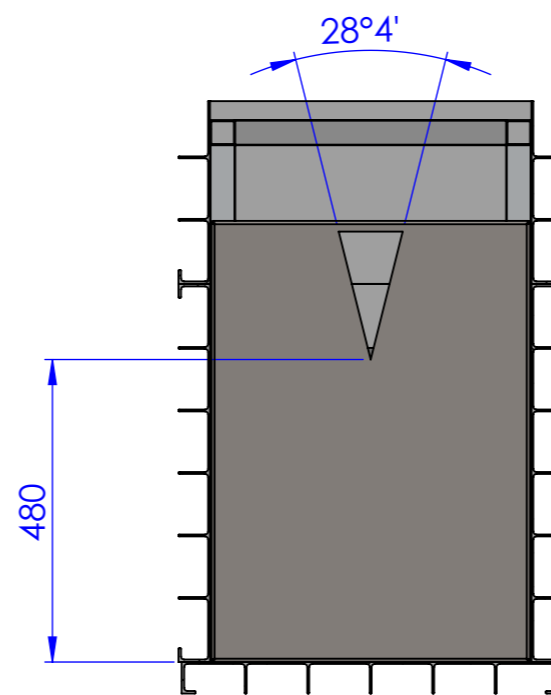
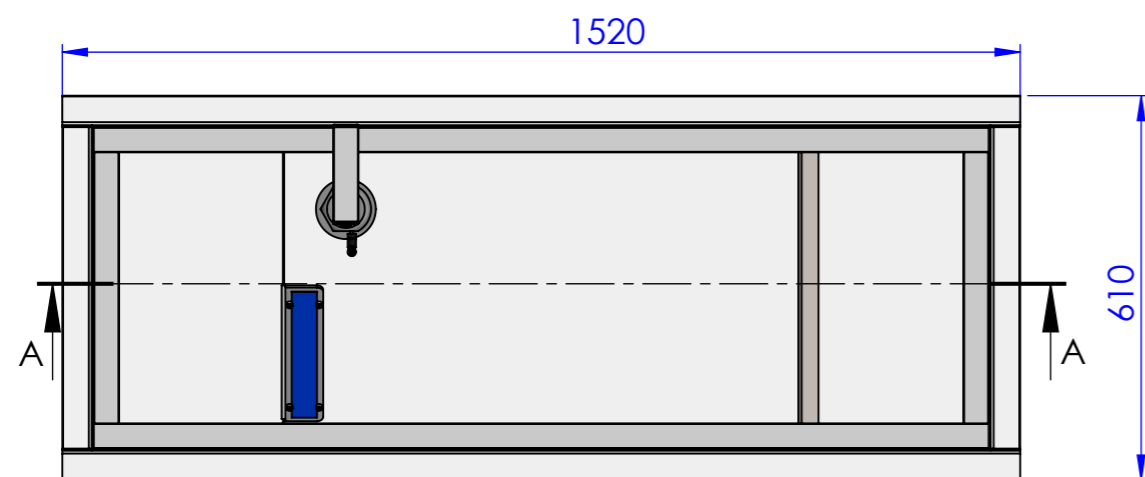
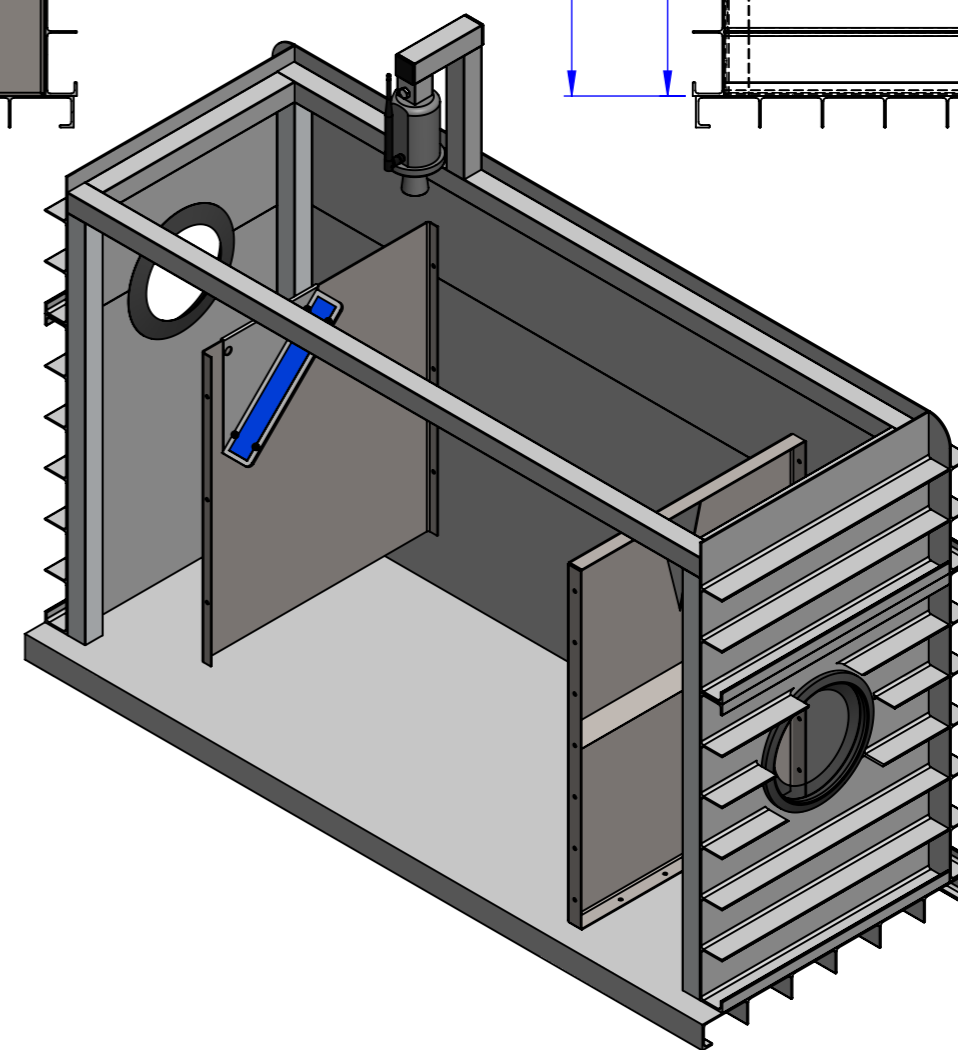
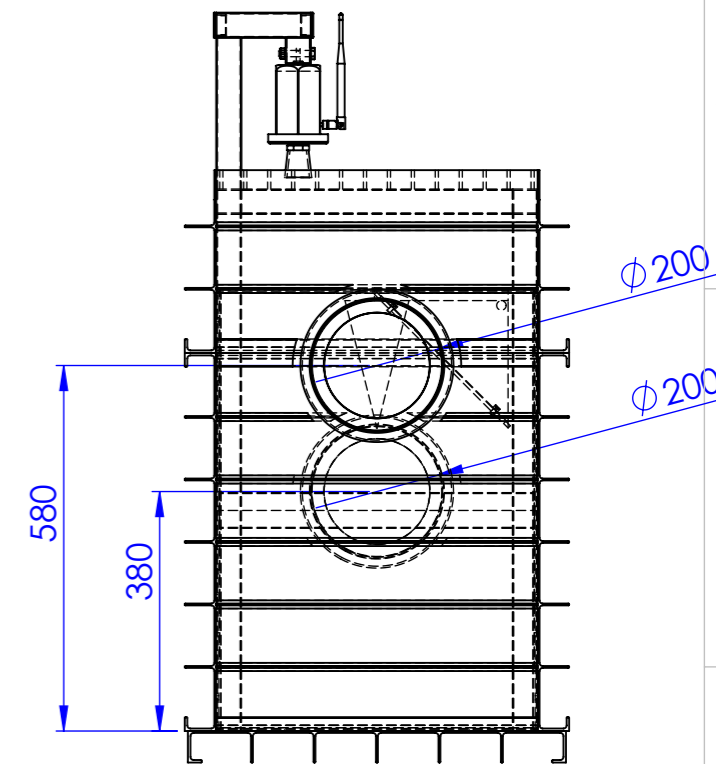



COUPE A-A



COUPE B-B



		CASSER LES ANGLES VIFS		QUANTITE : 1	DATE :	REVISION : 1
		MODELE 28°4				
AUTEUR		SIGNATURE		TITRE:		<h1>Canal V</h1>
VERIF.		DATE		No. DE PLAN		
APPR.				Option capteur de niveau connecté		
FAB.				A3		
QUAL.						
MATERIAU:				MASSE:		
Polyester-Inox-Alu				73.03 kg		
ECHELLE:1:12						FEUILLE 1 SUR 1