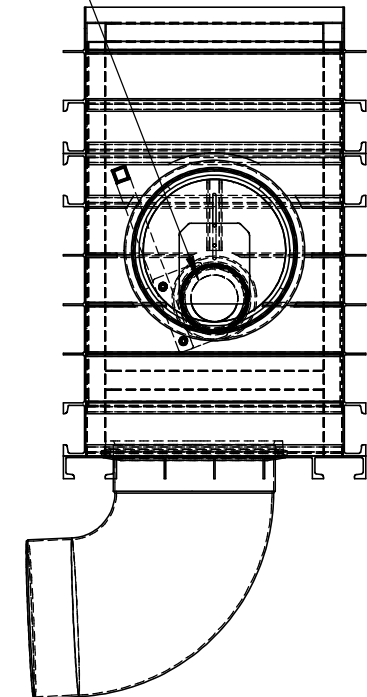


Large fenêtre permettant un réglage précis très bas jusqu'au by-pass complet de l'installation

Conservation du fil d'eau évitant les zones de décantation

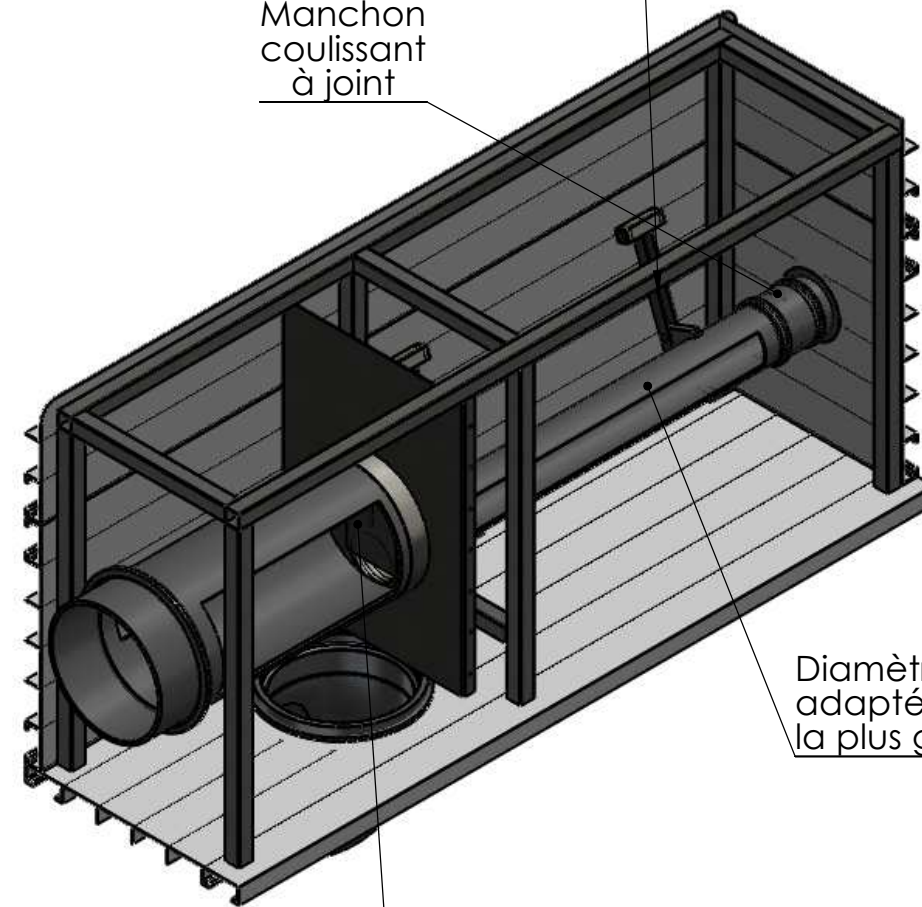
Poignée de manoeuvre pour réglage du DO

Manchon coulissant à joint



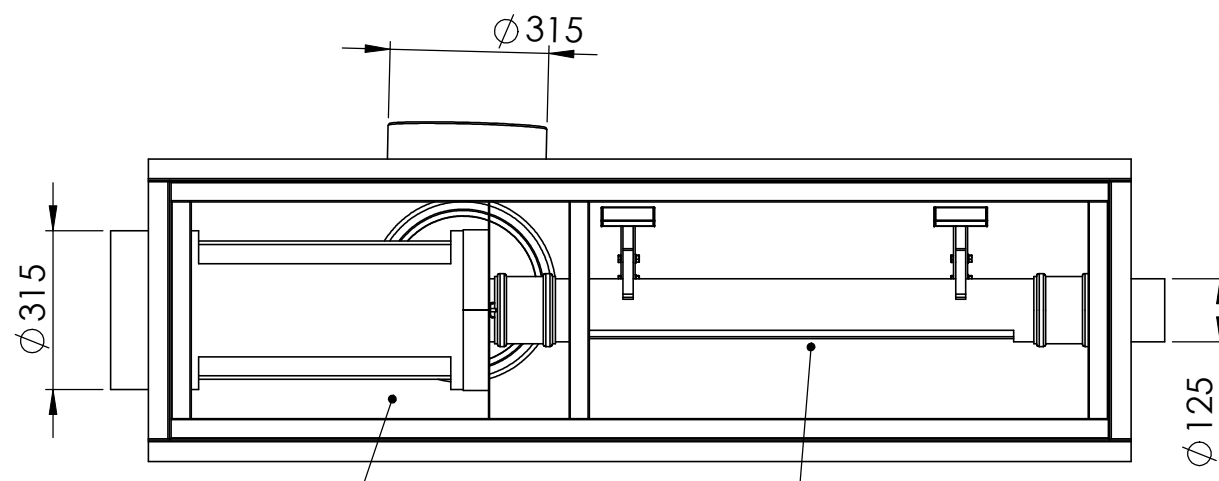
Evacuation du trop plein

Tube d'entrée largement ajouré évacuant la majorité du sur-débit en période orageuse



Diamètre de la canalisation de départ adapté au débit demandé pour garantir la plus grande constance du débit rejeté

Pelle de réglage permettant une limitation du débit garantissant le fonctionnement optimal du deuxième étage quelle que soit le débit d'entrée



Partie Fixe écreteur

Partie réglable par rotation

		CASSER LES ANGLES VIFS		QUANTITE : 1	DATE : 17/06/2016	REVISION : 1
		Modèle 315-125				
AUTEUR		SIGNATURE		TITRE:		
VERIF.		DATE		<h1>Déversoir d'Orage</h1>		
APPR.						
FAB.						
QUAL.						
		MATERIAU:		No. DE PLAN		A3
		Polyester - INOX - ALU		Débit de rejet < à 15m ³ /h		
		MASSE:		ECHELLE:1:15		FEUILLE 1 SUR 1
		76109.46 g				