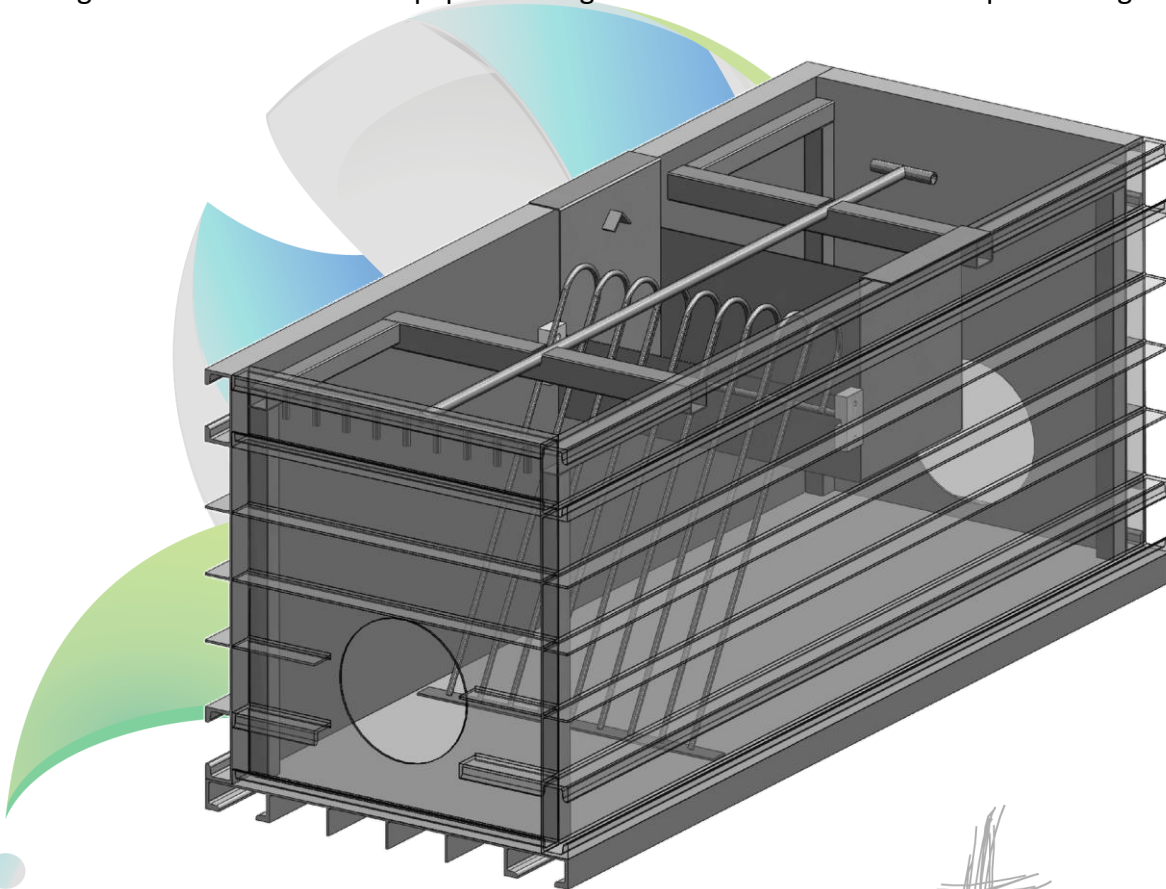


## Principe de fonctionnement

Cet équipement permet d'éliminer les éléments volumineux indésirables en entrée de station d'épuration tels que matières plastiques, tissus, objets divers...

Mais le principe est aussi de ne pas retenir des éléments susceptibles de pouvoir être dégradés dans la suite de la filière afin de maintenir le pouvoir épuratoire de l'installation et de ne pas augmenter inutilement les refus de dégrillage (synonyme de contraintes d'exploitation).

Nos dégrilleurs standards sont équipés d'une grille à entrefer 40 mm et d'un panier d'égouttage



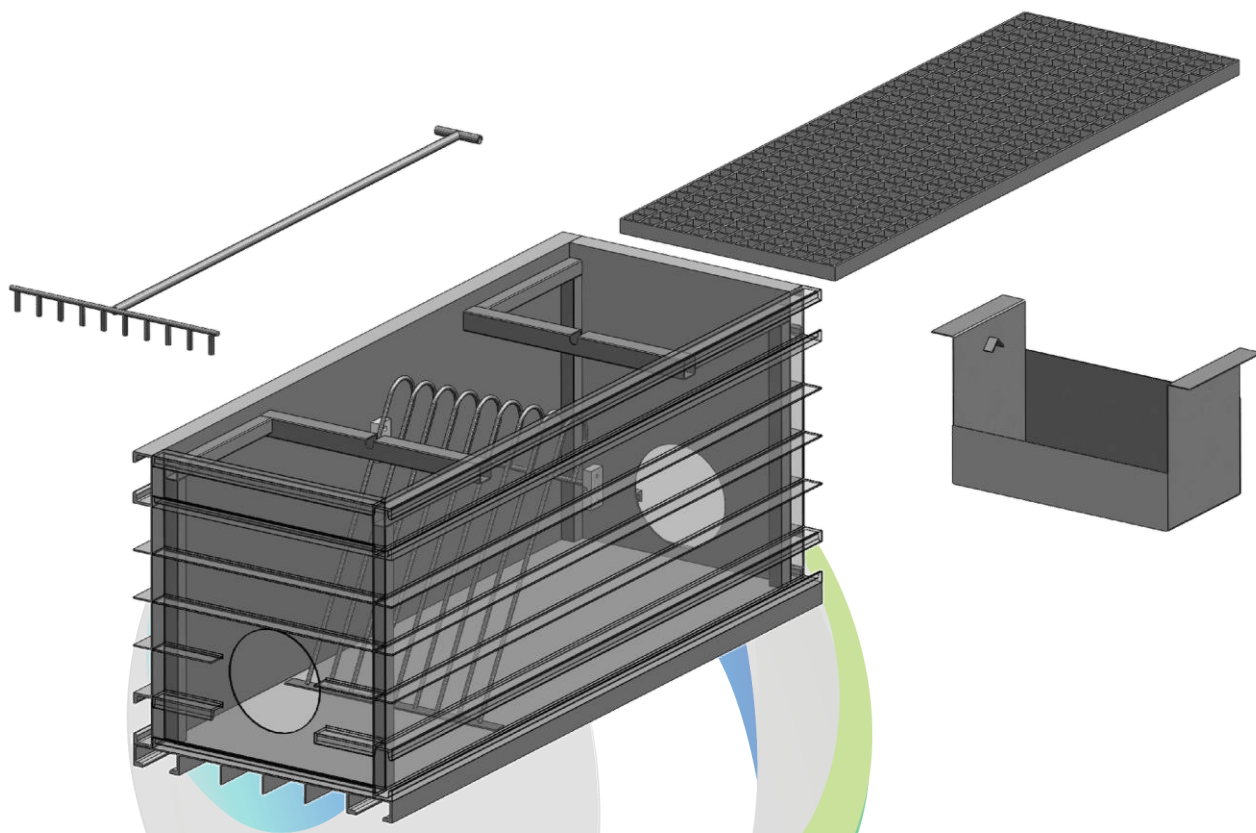
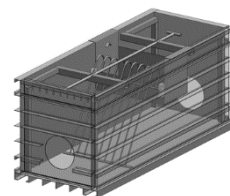
## Détail de l'équipement

La cuve constituant le dégrilleur est réalisée en panneaux de polyester pultrudé qui garantit la solidité et la pérennité de l'ouvrage. L'ensemble est maintenu par un cadre aluminium.

La grille et le râteau sont réalisés en inox 304L. La courbure de la grille permet un raclage de la grille et un dépôt des déchets dans le panier d'un même geste.

Le panier est réalisé en aluminium. Il est entièrement amovible tout comme la grille. Un logement est prévu pour le râteau à l'intérieur de l'ouvrage

L'ouvrage est entièrement recouvert d'un caillebotis polyester.



### Dimensions extérieures

L (mm)	l (mm)	H (mm)	FES-FEE (mm)	DN
1 500	600	650	100	A la demande

### Pose

Terrasser et drainer si besoin.

La cuve doit être posée sur un lit de mignonette.

Réaliser les raccordements hydrauliques et remblayer la cuve avec des matériaux drainants **sans compacter**.

### Options

L'entrefer est adapté à la demande

Un by-pass de grille ou de cuve peut être réalisé à la demande.